

## PowerLogic ION9000 series

Descubra el medidor más innovador y avanzado del mundo. Diseñado para aquellos que requieren la mejor performance de parte de sus redes de energía



# Serie ION9000

## Ficha técnica

El PowerLogic™ ION9000 es su experto en calidad de energía 24/7, que proporciona información, no solo datos.

Primer medidor de calidad de energía en el mercado con desempeño certificado de acuerdo a IEC 62586-1 / -2 como instrumento de calidad de energía (PQI). Proporciona la más alta precisión en la industria según ANSI C12.20 Clase 0.1 e IEC 62053-22 Clase 0.1S. La calidad de la energía, la precisión y la seguridad verificadas por laboratorios terceros aseguran un rendimiento confiable y demuestran la idoneidad del medidor para aplicaciones tanto en la industria y edificios como en las empresas eléctricas.

Identifique la fuente de problemas de calidad de energía más rápido con nuestra tecnología patentada de detección de direccionalidad de perturbaciones eléctricas. Proteja su inversión en el tiempo con una plataforma modular y altamente personalizable gracias a su capacidad de programación en campo para satisfacer las necesidades cambiantes de la industria. Todo respaldado por los servicios especializados de los EcoXperts de Schneider Electric.

### Aplicaciones

Ideal para aplicaciones de baja a alta tensión en instalaciones industriales, centros de datos, infraestructura y otros entornos de energía críticos.



METSEION92040

PB115917

### La solución para

Mercados que se benefician de una solución que incluye medidores de la serie PowerLogic ION9000:

- Centros de datos
- Instalaciones Hospitalarias
- Industria de Semiconductores
- Farmacéuticas y Químicas
- Industria electro-intensiva como Petróleo y gas
- Minería, Minerales, y Metales
- Empresas eléctricas incluyendo energías renovables

### Beneficios

- Facilita la comprensión de la calidad de la energía, lo que ayuda al personal de operaciones a evitar el tiempo de inactividad y aumentar la productividad y la vida útil del equipo
- Hace que los datos de calidad de energía y consumos sean inmediatamente procesables y relevantes para los objetivos operativos y de sostenibilidad

### Ventajas competitivas

- Tecnología programable ION™ modular, flexible y patentada
- Certificado como Clase 0.1S por laboratorios de terceros
- Detección de direccionalidad de perturbaciones patentada
- Certificaciones en exactitud de medición de energía y calidad de la energía (PQ) por laboratorios independientes
- Evaluación de parámetros de calidad de energía (PQ) en base a normas EN50160 e IEEE519, con resultados tipo pasa/no pasa fáciles de entender
- Diseñado para cumplir con las más estrictas políticas de ciberseguridad de su red y ayudar a minimizar las vulnerabilidades de sus equipos y sistemas eléctricos críticos

### Soluciones en gestión de energía

Schneider Electric ofrece soluciones innovadoras de administración de energía para aumentar su eficiencia energética y ahorrar costos. Maximice la confiabilidad y disponibilidad de la red eléctrica y optimice el rendimiento de los activos eléctricos.

### Cumplimiento con las normas

- |                  |                |
|------------------|----------------|
| • ANSI C12.20    | • IEC 62052-11 |
| • ANSI C37.90.1  | • IEC 62052-31 |
| • IEC 61000-4-15 | • IEC 62053-22 |
| • IEC 61000-4-30 | • IEC 62053-23 |
| • IEC 61010-1    | • IEC 62053-24 |
| • IEC 61326-1    | • IEC 62586    |
| • IEC 61557-12   | • UL 61010-1   |
| • IEC 61850      |                |

### Características principales



Medidor PowerLogic™ serie ION9000 con pantalla RD192



Display remoto PowerLogic™ ION9000 RD192



Vista frontal del PowerLogic™ ION9000

- Informes de cumplimiento de PQ y análisis básico de PQ:
  - Monitores y registros de parámetros en apoyo de los estándares internacionales de PQ:
    - IEC 61000-4-30 Clase A (métodos de prueba según IEC 62586-2).
  - Captura de forma de onda de alta resolución: activada manualmente o por alarma. Formas de onda capturadas disponibles directamente desde el medidor a través de FTP en formato COMTRADE, y visibles en la interfaz web del medidor.
  - Genera informes de cumplimiento de PQ integrados a través de páginas web integradas:
    - Reporte de aprobación / falla para IEEE 519 para límites armónicos de voltaje y corriente.
    - Curvas ITIC (CBEMA) y SEMI F47, con categorización de alarmas para soportar análisis adicionales.
    - Curva NEMA-MG1 para reducción de capacidad de motores por desbalance.
  - Análisis de armónicos:
    - THD y TDD por fase, mín / máx, alarma personalizada.
    - Magnitudes y ángulos armónicos individuales en voltaje y corriente, hasta el armónico 63.
  - Detección y captura de perturbaciones: hundimiento / pico en cualquier canal de corriente y voltaje, alarma en caso de perturbación, captura de forma de onda con información por evento.
  - Detección de dirección de perturbación patentada: proporciona una indicación de la direccionalidad de la perturbación capturada (aguas arriba o abajo del medidor); resultados con estampa de tiempo proporcionados en el registro de eventos, y con grado de certeza de la direccionalidad de la perturbación.
- Captura transitoria de eventos de 20 microsegundos o más de duración en cualquier canal de voltaje con captura de forma de onda e información por evento.
- Precisión de medición:
  - IEC 61557-12 PMD / SD / K70 / 0.2 y PMD / SS / K70 / 0.2 3000m (dispositivos de medición y supervisión del rendimiento (PMD)).
  - Precisión clase 0.1S IEC 62053-22, ANSI C12.20 Clase 0.1 (energía activa).
  - Precisión de clase 0,5S líder en la industria para energía reactiva (IEC 62053-24).
  - Mediciones RMS ciclo por ciclo actualizadas cada 1/2 ciclo.
  - Soporte completo de medición WAGES.
  - Medición neta.
  - Sellos de protección antimanipulación y bloqueo de metrología de hardware.
- La seguridad cibernética:
  - Registro de eventos de seguridad con soporte de protocolo Syslog.
  - Protocolo seguro HTTPS.
  - Capacidad para habilitar o deshabilitar cualquier puerto de comunicación y cualquier protocolo por puerto.
  - Sellos de protección antimanipulación y bloqueo de metrología de hardware.
  - Cuentas de usuario con contraseñas seguras.

PB115916



PowerLogic ION9000 frontal con dos módulos opcionales

PB115919



PowerLogic ION9000 con adaptador de montaje en panel

PB115920



PowerLogic ION9000 con dos módulos opcionales

- Utilizado con las herramientas avanzadas de software de Schneider Electric, proporciona informes detallados de PQ en toda la red:
  - Informe de conformidad EN 50160.
  - Informe de conformidad armónica IEEE 519.
  - Informe IEC 61000-4-30.
  - Resumen de cumplimiento de calidad de energía.
  - Informes energéticos para análisis de consumo y gestión de costes.
  - Tableros y reportes de WAGES.
  - Visualización de formas de onda y datos PQ de todos los medidores conectados.
  - Visor de forma de onda a bordo web.
  - EcoStruxure Power Events Analysis, que incluye gestión de alarmas, secuencia de eventos y análisis de causa raíz.
- Registro de datos y eventos:
  - Registro de datos y eventos a bordo.
  - 2 GB de memoria no volátil estándar.
  - No hay vacíos de datos debido a las interrupciones de la red o el tiempo de inactividad del servidor.
  - Min / max log para valores estándar.
  - 100 registros de datos definibles por el usuario, registrando hasta 16 parámetros en un ciclo de 1/2 u otro intervalo definible por el usuario.
  - Registro continuo o instantánea, activada por el setpoint y detenida después de la duración definida.
  - Tendencia de energía, demanda y otros parámetros medidos.
  - Pronóstico a través de páginas web: promedio, mínimo y máximo para las próximas cuatro horas y los próximos cuatro días.
  - Capacidad avanzada de tiempo de uso.
  - Registro de seguridad / eventos: condiciones de alarma, cambios de configuración de medición, cortes de energía, descarga de firmware e inicio / cierre de sesión de usuario con marca de tiempo.
- Alarmas y control:
  - Más de 50 alarmas definibles para registrar datos de eventos críticos, activar el registro de formas de onda, o realizar la función de control.
  - Disparo en cualquier condición, con tiempo de respuesta de 1/2 ciclos y 1 segundo.
  - Combine alarmas usando la lógica booleana permitiendo la personalización de las alarmas.
  - Notificación de alarma vía correo electrónico.
  - Junto con el software EcoStruxure de Schneider Electric, las alarmas, las alarmas de software y la frecuencia de las alarmas se clasifican y se muestran en una tendencia que permite la secuencia de eventos y los análisis de la causa raíz.

### Facilidad de uso

- El servidor web embebido con todas las funciones permite una simple puesta en marcha:
  - Opciones de montaje en panel y riel DIN, opción de visualización remota.
  - Conectores enchufables.
  - El asistente de configuración libre simplifica la configuración del medidor.
  - Detección automática mediante DPWS (Servicios web de perfil de dispositivo).
  - DHCP para la configuración automática de direcciones IP.
- Panel frontal:
  - Pantalla gráfica a color de fácil lectura.
  - Navegación por menús sencilla e intuitiva con interfaz y soporte en múltiples idiomas.

PB1159/15



Pantalla de armónicos PowerLogic ION9000

- Comunicaciones remotas flexibles:
  - Múltiples puertos y protocolos de comunicación que operan simultáneamente permiten la interfaz con otros sistemas de automatización, por ejemplo. formas de onda, alarmas, datos de facturación, etc. Los datos se pueden cargar para ver / analizar, mientras que otros sistemas acceden a la información en tiempo real.
  - Soporta: Modbus, ION, DNP3, DLMS, SNMP, e IEC 61850.
  - Ethernet de doble puerto: 2x 10 / 100BASE-TX; soporta IPV4 e IPV6; La capacidad de mantenimiento de margaritas elimina la necesidad de interruptores adicionales.
  - Cree un bucle de red redundante utilizando el protocolo Rapid Spanning Tree (RSTP) y los switches Ethernet administrados.
  - Asegure la interfaz web con HTTPS y TLS 1.2 con soporte para certificados provistos por el usuario.
  - Personalice los números de puerto TCP / IP y habilite / deshabilite puertos individuales.
  - Conexión RS-485 a 2 hilos, hasta 115.200 baudios.
  - Pasarela Ethernet a serie con funcionalidad Modbus Master, que se conecta a 31 unidades de carga de dispositivos Modbus serie descendentes. También es compatible con Modbus Mastering a través de la red TCP / IP (Ethernet).
  - Servidor web de funciones completas con páginas de fábrica y personalizables para acceder a datos en tiempo real y de conformidad con PQ.
  - Empuje datos históricos por correo electrónico.
  - Seguridad de red avanzada: hasta 50 cuentas de usuario configurables.
- Sincronización horaria a través de:
  - Protocolo de tiempo de red de precisión (PTP) basado en IEEE 1588 / IEC 61588.
  - Reloj GPS (RS-485) o IRIG-B (entrada digital) a  $\pm 1$  milisegundo.
  - Protocolo de tiempo de red (NTP / SNTP).
  - Sincronización automática de tiempo disponible a través del servidor de software Schneider Electric.

### Adaptabilidad

- La tecnología ION™ permite aplicaciones personalizables y escalables con programación orientada a objetos que compartimenta las funciones y aumenta la flexibilidad y la adaptabilidad.
- Las aplicaciones incluyen: acceso y datos agregados desde dispositivos Modbus en el puerto serie o a través de la red (Modbus TCP / IP), registro y / o procesamiento de datos por totalización, conversión de

### Entradas/salidas estándar

- 8 entradas de estado / contador digital con marca de tiempo de  $\pm 1$  milisegundo.
- 4 salidas digitales de estado sólido (Forma A) para pulsos de energía, que interactúan con otros sistemas o controles.
- 2 salidas de relé en forma C para aplicaciones de control. Opciones de E / S modulares

### Opciones modulares Entradas/salidas

- Módulos de expansión opcionales.
- Hasta 4 módulos por metro.

Los módulos opcionales incluyen:

- Módulo digital:
  - 6 entradas digitales de estado / contador.
  - 2 salidas de relé en forma C, 250 V CA, 8 A.
- Módulo analógico:
  - 4 entradas analógicas (4-20 mA; 0-30 V).
  - 2 salidas analógicas (4-20 mA; 0-10 V) para la interfaz con sensores y sistemas de administración de edificios.

# Serie ION9000

## Guía de características

### General

Uso en sistemas LV, MV y HV

Precisión actual: 0.1% de lectura

Precisión de voltaje: 0.1% de lectura

Precisión de energía activa: Clase 0.1

Número de muestras / ciclo o frecuencia de muestreo: 1024

### Valores rms instantáneos

Corriente, voltaje, frecuencia

Activo, reactivo, potencia aparente: total y por fase.

Factor de potencia: total y por fase.

### Valores de energía

Energía activa, reactiva, aparente.

Modos de acumulación configurables

### Valores de demanda

Actual: Presente y máx. valores

Activo, reactivo, potencia aparente: presente y máx. valores

Predicción activa, reactiva, potencia aparente.

Sincronización de la ventana de medición.

Ajuste del modo de cálculo: Bloque, deslizante.

### Mediciones de calidad de potencia

Distorsión armónica: corriente y tensión

Armónicos individuales: vía panel frontal y página web: 63  
a través del software EcoStruxure™: 511

Captura de forma de onda

Detección de subidas de tensión y hundimientos.

Adquisición rápida: 1/2 ciclo de datos

Comprobación de conformidad EN 50160

Salidas de datos personalizables (usando funciones lógicas y matemáticas)

Comprobación de conformidad IEEE 519

### Grabación de datos

Min / max de valores instantáneos

Registros de datos

Registros de eventos

Tendencias / previsiones

SER (secuencia de grabación de eventos)

Estampa de tiempo

Sincronización horaria PTP, IRIG-B y GPS ( $\pm 1$ ms)

Memoria: 2000 MB

### Pantalla y Entradas / Salidas

Panel frontal, 2 opciones: 96 mm y 192 mm.

Salida de pulsos: 2

Entradas digitales o analógicas (máx.): 32 digitales, 16 analógicas

Salidas digitales o analógicas (máx., Incluida la salida de impulsos): 4 digitales, 10 relés, 8 analógicos

### Comunicación

Puerto (s) RS-485: 2

Puerto (s) Ethernet: 2x 10 / 100BASE-TX, conector RJ45, cable CAT5 / 5e / 6 / 6a

Protocolos de puerto serie (Modbus, ION, DNP3, DLMS)

Protocolos de puerto Ethernet (Modbus, ION, DNP3, DLMS, IEC 61850)

Gateway Ethernet

Notificación de alarma vía email

Servidor web HTTP / HTTPS con visor de forma de onda

SNMP con MIB personalizado y trampas para alarmas.

Correo electrónico SMTP

Sincronización de tiempo NTP y PTP

Transferencia de archivos FTP

# Serie ION9000

## Especificaciones técnicas

Características eléctricas		
Tipo de medida		Rms verdaderos a 1.024 muestras por ciclo.
Precisión de la medición	Voltaje y corriente	Clase 0.1 según IEC 61557-12
	Poder activo	Clase 0.1 según IEC 61557-12
	Factor de potencia	Clase 0.5 según IEC 61557-12
	Frecuencia	Clase 0.02 según IEC 61557-12
	Energía activa	Clase 0.1S IEC 62053-22 Clase 0.2S IEC 62053-22:2003 Clase 0.2S IEC/EN 62052-11:2003 Clase 0.1 IEC 61557-12 Clase 0.1 ANSI C12.20
	Energía reactiva	Clase 0.5S IEC 62053-24
Frecuencia de actualización de la pantalla		Pantalla HMI actualizada una vez por segundo; Frecuencia de actualización de datos 1/2 ciclo o 1 segundo
Características de voltaje de entrada	Voltaje de precisión especificado	57 - 400 V L-N / 100 - 690 V L-L
	Impedancia	5 MW por fase
	Frecuencia de precisión especificada	42 a 69 Hz (50/60 Hz nominal)
	Rango límite de operación - frecuencia	20 a 450 Hz
Características de entrada de corriente	Corriente nominal nominal	1 A (0.1S), 5 A (0.1S); clase actual 2, 10, 20 A (0.1 ANSI) 1 A (0.2S), 5 A (0.2S); 20 A (0.2 ANSI)
	Alcance actual	Corriente de arranque: 1 mA (sin precisión) Rango preciso: 10 mA - 20 A Rango de Corriente 1 A (10 A), 5 A (20 A)
	Sobrecarga permisible	500 A rms durante 1.0 s
	Impedancia	0.0003 W por fase
	Carga	0.01 VA máx. A 5 A
Fuente de alimentación	AC	CA 90-480 V CA ± 10% (50/60 Hz ± 10%) 90-120 V CA ± 10% (400 Hz)
	DC	DC 110-480 V DC ± 15%
	Tiempo de respaldo (valores para medidores sin accesorios opcionales)	100 ms (5 ciclos a 50/60 Hz), 120 V CA 400 ms (20 ciclos a 50/60 Hz), 240 V CA 1.200 ms (60 ciclos a 50/60 Hz), 480 V CA
	Carga típica:	16.5 W / 38 VA a 480 V (50/60 Hz) Con todas las opciones: max. 40 W / 80 VA a 480 V (50/60 Hz).
Entradas / salidas	Base del medidor solamente	8 entradas digitales (30 V AC / 60 V DC) 4 Salida digital de estado sólido en forma A (KY) (30 V CA / 60 V CC, 75 mA) 2 relés en forma C (8 A a 250 V CA, 5 A a 24 V CC)
	Opcional	Digital - 6 entradas digitales (30 V AC / 60 V DC) + 2 salidas de relé de Forma C (250 V AC, 8 A)  Analógico: 4 entradas analógicas (4-20 mA, 0-30 V CC) + 2 salidas analógicas (4-20 mA, 0-10 V CC).
Características mecánicas		
Peso		Medidor de montaje en riel DIN de 1,5 kg. Módulos IO 0.140 kg. Pantalla táctil de 0,300 kg.
Grado de protección IP		IP 65 UL tipo 12: montaje en panel y pantalla táctil frontal. IP 30: montaje en panel posterior montaje en riel DIN módulos de E / S.
Excelente calidad		Fabricación certificada ISO 9001 e ISO 14000.
Dimensiones	Montaje en panel	160 x 160 x 135.3 mm
	Medidor de montaje en riel DIN	160 x 160 x 135.3 mm
	Pantalla remota a color (2 opciones)	Pantalla táctil de 197 x 175 x 27,5 mm. Pulsador de 96 x 96 x 27 mm.
	Módulos de E / S	90.5 x 90.5 x 22 mm
	Pantalla táctil (s)	192 mm y 96 mm

## Serie ION9000

Condiciones ambientales	
Temperatura de funcionamiento	-25 to 70 °C
Unidad de visualización remota	-25 to 60 °C
Temperatura de almacenamiento	-40 to 85 °C
Grado de humedad de	5 a 95% sin condensación
Categoría de instalación	III
Altitud de operación (máximo)	3,000 m sobre el nivel del mar
Compatibilidad electromagnética	
Estándares de EMC	IEC 62052-11, IEC 61326-1, IEC 61000-6-5
Inmunidad a la descarga electrostática.	IEC 61000-4-2
Inmunidad a los campos radiados.	IEC 61000-4-3
Inmunidad a los transitorios rápidos	IEC 61000-4-4
Inmunidad a las oleadas	IEC 61000-4-5
Inmunidad a perturbaciones conducidas.	IEC 61000-4-6
Inmunidad a los campos magnéticos de frecuencia de potencia.	IEC 61000-4-8
Inmunidad a perturbaciones conducidas.	2-150kHz CLC/TR 50579
Inmunidad a caídas de tensión e interrupciones	IEC 61000-4-11
Inmunidad a las ondas de los anillos.	IEC 61000-4-12
Emisiones conducidas e irradiadas.	EN 55011 y EN 55032 Clase B, FCC parte 15 Clase B, ICES-003 Clase B
Capacidad de resistencia a sobretensiones (SWC)	IEEE / ANSI C37.90.1
Seguridad	
Construcción de seguridad	IEC / EN 61010-1 ed.3, CAT III, 400 V LN / 690 V LL UL 61010-1 ed.3 y CSA-C22.2 No. 61010-1 ed.3, CAT III, 347 V LN / 600 V LL IEC / EN 62052-31, clase de protección II.
Comunicación	
Funcionalidad convertidor serial a ethernet	Se comunica directamente con hasta 31 dispositivos seriales.
Servidor web	Páginas personalizables, nuevas capacidades de creación de páginas, compatibles con HTML / XML.
Puerto serie RS-485	2x, velocidad de transmisión de 2,400 a 115,200, conector de terminal de tornillo enchufable.
Puerto (s) Ethernet	2x 10 / 100BASE-TX, conector RJ45, cable CAT5 / 5e / 6 / 6a.
Protocolo	HTTPS, FTP, SNMP, SMTP, DPWS, RSTP, PTR, NTP / SNTP, GPS, Syslog, DHCP, IPv4, IPv6.
Características del firmware	
Grabación de datos a alta velocidad	El registro de intervalos de hasta 1/2 ciclo almacena las características detalladas de las perturbaciones o interrupciones. Grabación de disparos por un punto de ajuste definido por el usuario, o desde un equipo externo.
Distorsión armónica	Hasta 63.o armónico (511 a través del software Schneider Electric EcoStruxure) para todas las entradas de voltaje y corriente.
Detección de sag / swell	Analice la gravedad / el impacto potencial de los hundimientos y oscilaciones: datos de magnitud y duración adecuados para trazar curvas de tolerancia de voltaje por disparadores de fase para el registro de formas de onda.
Detección de la dirección de la perturbación	Determine la ubicación de una perturbación de manera más rápida y precisa al determinar la dirección de la perturbación en relación con el medidor. Los resultados se capturan en el registro de eventos, junto con una marca de tiempo y un nivel de confianza que indica el nivel de certeza.
Detección y captura de transitorios.	Tan corto como 20 µs a 50 Hz (17 µs a 60 Hz)
Instantáneo	Alta precisión de las mediciones de velocidad estándar (1s) y alta velocidad (1/2 ciclo), incluyendo rms reales por fase y total para: voltaje, corriente, potencia activa (kW), potencia reactiva (kvar), potencia aparente (kVA), factor de potencia, frecuencia, desequilibrio de tensión y corriente, inversión de fase.

Perfil de carga	Asignaciones de canales (1600 canales a través de 100 grabadores) configurables para cualquier parámetro medible, incluido el registro de tendencias históricas de energía, demanda, voltaje, corriente, calidad de potencia o cualquier parámetro medido. Activar los grabadores según el intervalo de tiempo, el calendario, la alarma / condición de evento o manualmente.
Curvas de tendencia	Tendencias históricas y pronósticos futuros para gestionar mejor la demanda, la carga de circuitos y otros parámetros. Proporcione el margen de ganancia, el mínimo, el máximo y la desviación estándar cada hora durante las últimas 24 horas, todos los días durante el último mes, cada semana durante las últimas 8 semanas y cada mes durante los últimos 12 meses.
Capturas de forma de onda	Captura simultánea de los canales de voltaje y corriente, capturas de perturbación de sub-ciclo de 180 ciclos @ 1,024 muestras / ciclo a 7,200 ciclos @ 16 muestra / ciclo, retornables.
Alarmas	Alarmas de umbral: puntos de ajuste de activación y desactivación ajustables y retrasos, numerosos niveles de activación posibles para un tipo determinado de alarma, ajustes de umbral de alarma definidos por el usuario o automáticos, niveles de prioridad definidos por el usuario (ajuste de alarma automático opcional).
Tiempo de uso avanzado (TOU)	4 estaciones; 5 tipos diferentes de días: fines de semana, días laborables y festivos; Hasta 4 tarifas por tipo de día.

#### Características del firmware (cont.)

Seguridad de red avanzada	Hasta 50 usuarios con derechos de acceso únicos. Realice restablecimientos, sincronización de tiempo o configuraciones de medidor en función de los privilegios del usuario.
Memoria	2.000 MB.
Actualización de firmware	Actualización a través de los puertos de comunicación.

#### Características de la pantalla

Pantalla pulsador de 96 mm.	Pantalla LCD a color de 320 x 240 (1/4 VGA), pantallas configurables, 5 botones y 2 indicadores LED (alarma y estado del medidor).
Pantalla táctil de 192 mm.	800 x 400 píxeles, 177.8 mm (7 ") LCD a color, ángulo de visión de +/- 85 grados, legible a la luz del sol, toque capacitivo doble, utilizable cuando está mojado oa través de guantes de liniero Clase 0, resistente al impacto a 5 julios, clasificación IP65,
Idiomas	Inglés, francés, español, ruso, portugués, alemán, italiano, chino.
Notaciones	IEC, IEEE.

#### El menú HMI incluye

Alarmas	Alarmas activas, alarmas históricas (más de 50 alarmas).
Lectura básica	Resumen de tensión, corriente, frecuencia, potencia.
potencia	Resumen de potencia, demanda, factor de potencia.
Energía	Total de energía, entregado, recibido.
Eventos	Registro de eventos verboso con marca de tiempo.
Calidad de potencia	EN 50160, IEEE 519, armónicos, diagramas de fasores.
Salidas, entradas	Entradas digitales, salidas digitales, salidas relé, entradas analógicas, salidas analógicas.
Placa de nombre	Modelo, serie y versión FW.
Pantallas personalizadas	Construye tus propias métricas.
Menú de configuración	Configuración del medidor, configuración de las comunicaciones, configuración de la pantalla, configuración de la fecha / hora / reloj, configuración de la alarma, configuración del idioma, configuración de la hora de uso, reinicios, configuración de la contraseña.

#### Números de referencia comerciales ION9000

Número de referencia comercial	Descripción
<b>METSEION92030</b>	IMedidor ION9200, montaje DIN, sin pantalla, kit HW
<b>METSEION92040</b>	Medidor ION9200, montaje DIN, pantalla de 192 mm, adaptador B2B, kit HW
<b>METSEPM89RD96</b>	Pantalla remota, LCD color, 96 x 96 mm
<b>METSERD192</b>	Pantalla remota, pantalla táctil a color, 192 x 192 mm.
<b>METSEPM89M2600</b>	Módulo de E / S, 2 salidas de relé, 6 entradas digitales.
<b>METSEPM89M0024</b>	Módulo de E / S, 2 salidas analógicas, 4 entradas analógicas.
<b>METSE9HWK</b>	Kit de hardware de medidor ION9000 - enchufes, protectores de terminales, tornillo de tierra de repuesto, clips DIN
<b>METSERD192HWK</b>	RD192 kit de hardware de pantalla remota
<b>METSE9B2BMA</b>	Adaptador B2B ION9000
<b>METSE9USBK</b>	Kit de hardware de tapa USB ION9000
<b>METSE9CTHWK</b>	Kit de hardware de entrada de corriente ION9000 - tornillos de terminal, cubiertas CT
<b>METSE7x4MAK</b>	Kit de adaptador de montaje ION7x50

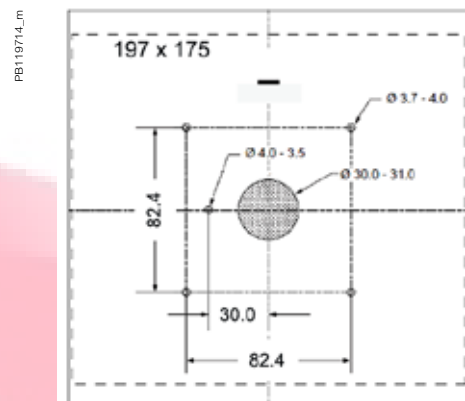
Póngase en contacto con su representante de Schneider Electric para obtener información completa sobre pedidos.

# Serie ION9000

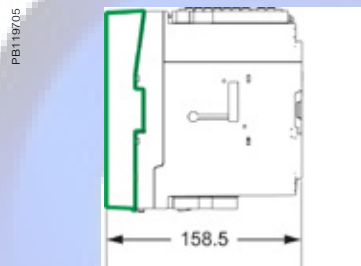
## Dimensiones del medidor ION9000



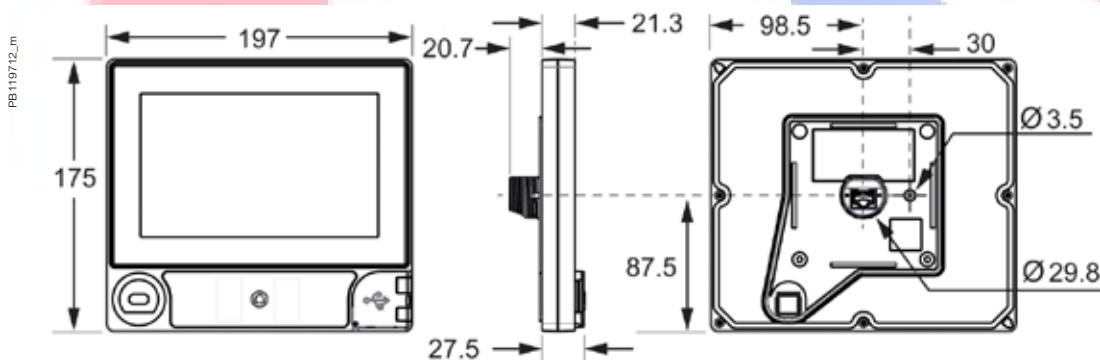
## Plantilla de montaje ION9000



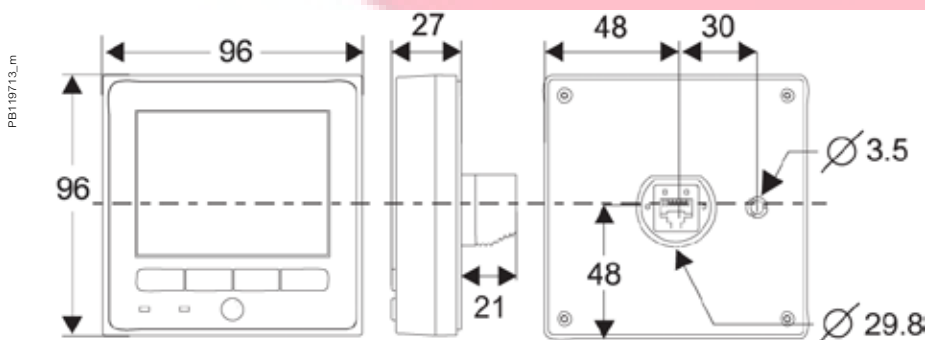
## ION9000 dimensiones de espalda con espalda (B2B)



## Dimensiones de la pantalla ION9000 192 mm.



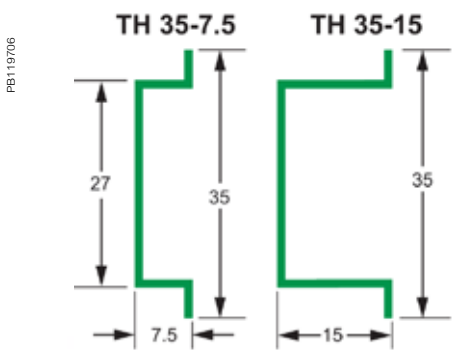
## Dimensiones de la pantalla ION9000 96 mm



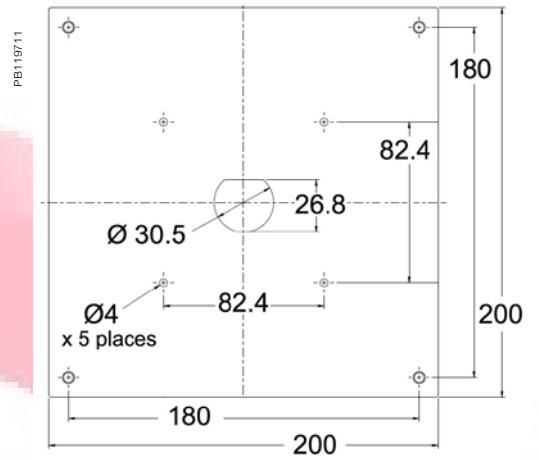
Consulte la Hoja de instalación del medidor de la serie ION9000 para obtener información precisa y completa sobre la instalación de este producto.

# Serie ION9000

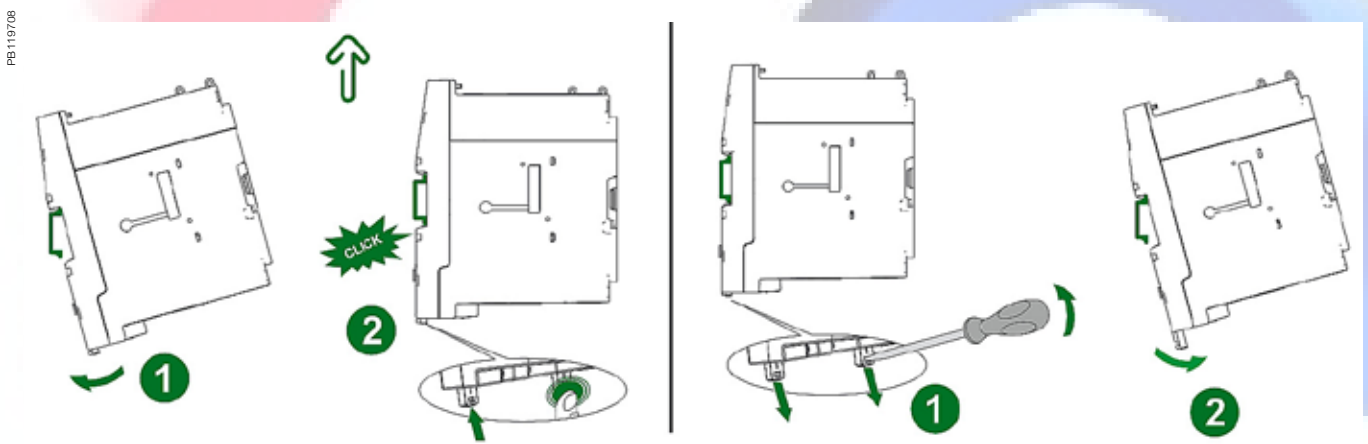
Dimensiones riel DIN para ION9000



Dimensiones del adaptador de montaje ION7x50



Instalación clic ION9000





Schneider Electric Industries SAS  
35, Rue Joseph Monier,  
CS 30323  
F - 92506 Rueil Malmaison Cedex

RCS Nanterre 954 503 439  
Capital social 896 313 776  
[www.schneider-electric.com](http://www.schneider-electric.com)

Medidor de la serie ION9000  
**PLSED310106EN**

A medida que los estándares, las especificaciones y los diseños se desarrollan de vez en cuando, comuníquese con Schneider Electric para confirmar la información que se proporciona en este documento.

Diseño: Schneider Electric  
Fotos: Schneider Electric

Más del 75% de los productos de Schneider Electric han recibido la etiqueta ecológica Green Premium.



© 2019 - Schneider Electric - Todos los derechos reservados. 10-2019

Life Is On

**Schneider**  
Electric



MACHINE  
INTEGRATOR  
PARTNER

# PowerLogic ION9000 | Funciones y características

Solo el personal autorizado puede instalar, revisar, manipular y realizar el mantenimiento del equipo electrónico.

Para obtener ayuda adicional póngase en contacto con nosotros en:

- [www.optimizar.com.ar](http://www.optimizar.com.ar)
- [info@optimizar.com.ar](mailto:info@optimizar.com.ar)